

DRUCKLUFT-EINBAUSCHRAUBER MIT KUPPLUNG: SLIP-TRK

SERIE ALGS FR - Nicht umsteuerbar
WATT: 430 / VERBRAUCH: 600 NI/1'

Datenblatt
ALGS8D FR



1. Standard-Bithalter-Anschluss 1/4"
2. Abholbereich
3. Lufteinlass
4. Luftauslass

Produktdatenblätter

Rechtsläufer - Modell	ALGS8D FR
Rechtsläufer - Bestellnr.	8604211
Leerlaufdrehzahl - U/min	300
Drehmoment Nm - Nm	20,7
Scharuben	M5-M6
Kupplungsfeder	Rot
Kupplungseinheiten	7311144

Formularfunktionen

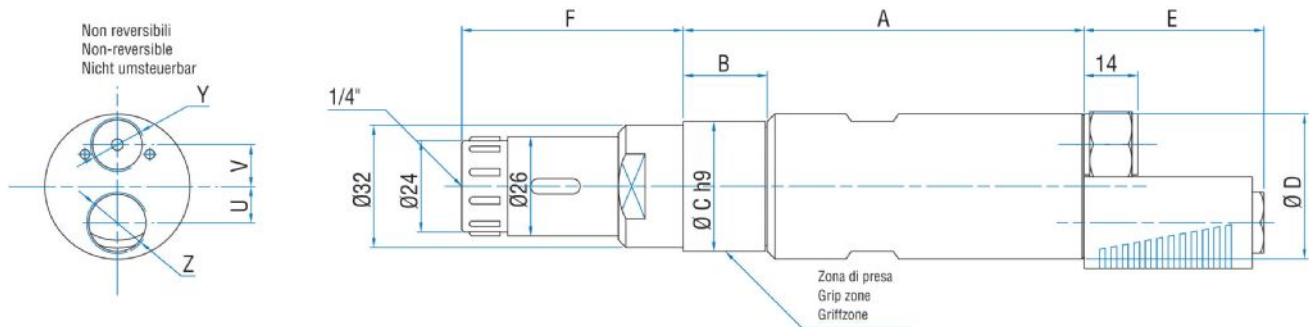
Ermöglichen die Einstellung des Anzugsmoments mittels einer Einschubkupplung.
Abtriebswelle mit axialer Gleitschiene (3 mm), auf Anfrage ohne Gleitschiene.
Standard-Bithalter-Anschluss 1/4" (6,35 mm).

DRUCKLUFT-EINBAUSCHRAUBER MIT KUPPLUNG: SLIP-TRK

SERIE ALGS FR - Nicht umsteuerbar
WATT: 430 / VERBRAUCH: 600 NI/1'

Datenblatt
ALGS8D FR

Gesamtabmessungen



Schablone	Code	A	B	C	D	E	F	U	V	Y	Z
ALGS8D FR	8604211	143,5	54	40	42	47	56,9	11	13	1/4"	3/8"